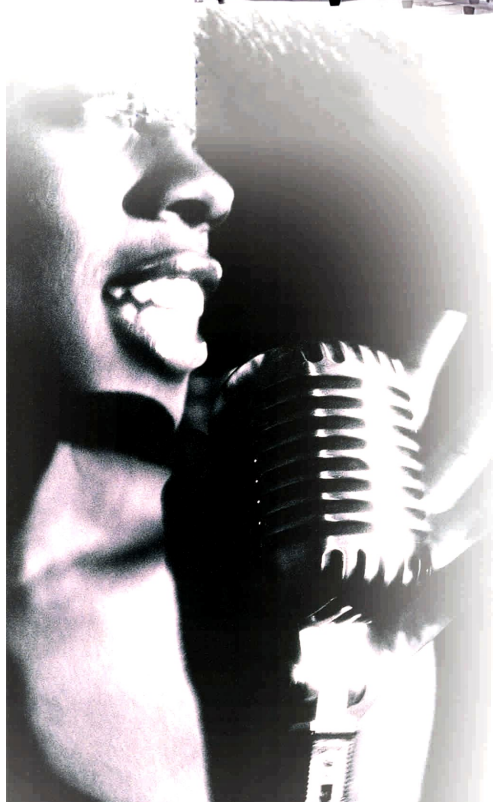


CLARK
Серия DS
Акустические системы

Руководство по эксплуатации

PROFESSIONAL SPEAKER SYSTEM



1. Вступление

Поздравляем с приобретением акустических систем от CLARK серии DS!
Для полноценной и безопасной работы с системами внимательно ознакомьтесь с данным руководством и сохраните его!

Серия DS специально спроектирована для клубов и дискотек. Линейка акустики состоит из 4 моделей: DS-V153 (3-х полосная система), DS-V315B (сабвуфер), DS-V215 (3-х полосная система) и DS-V28B (сабвуфер).

2. Установка и эксплуатация

Защита и обслуживание.

Избегайте хранить акустические системы в помещениях с повышенной влажностью, температурой и запыленностью. Для предотвращения повреждения динамиков используйте защитные металлические решетки.

Коммутация.

Всегда отключайте или подключайте акустические системы при отключенном усилителе во избежание опасных перегрузок.

Соединительные кабели.

Для соединения акустических систем с усилителем используйте 2-х жильный неэкранированный кабель, сечение жил которого зависит от мощности и расстояния до усилителя. Периодически проверяйте целостность коммутационных кабелей на наличие посторонних шумов и фонов – от них зависит качество звучания системы в целом.

Все модели комплектуются пассивным кроссовером и системой защиты от перегрузки.

Монтаж и коммутация системы.

1. Монтаж системы (см. рис 1)

2. Коммутация системы (см. рис 2)

Во всех моделях серии DS для коммутации используется разъем типа SPEAKON (спикон) для подсоединения к усилителям и активным микшерным пультам.

Все модели серии DS оборудованы дополнительным разъемом SPEAKON (LINK) для посылки сигнала на другой громкоговоритель или канал усилителя.

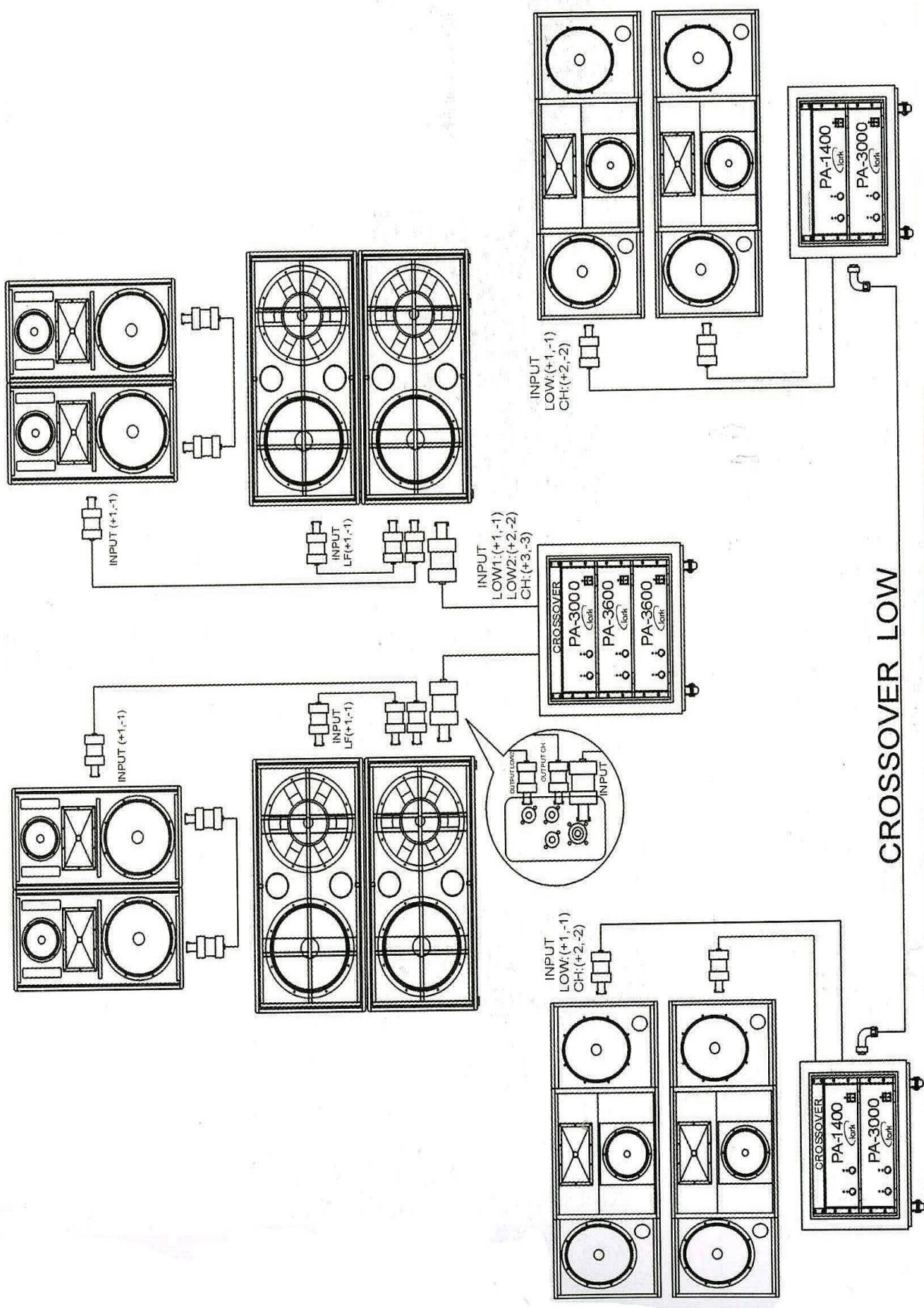
Техническая спецификация акустической системы.

		DS-V153	DS-V315B	DS-V215	DS-V28B
Номер в каталоге		100250	100251	100252	100253
Компоненты	ВЧ	1.7" драйвер	-	1.7" драйвер	-
Мощность (EIA RS-426A)	СЧ	1x8" вуфер (1.5" катушка)	-	1x10" woofer (2" coil)	-
	НЧ	1x15" вуфер (3" катушка)	3x15" вуфер (3" катушка)	2x15" вуфер (3" катушка)	2x18" вуфера (3" катушка)
	Вт, рабочая	500	1000	300+1000	1000
	Вт, программируемая	1000	2000	600+2000	2000
Сопротивление	Ом	8	2,4	8+4	4
Частотный диапазон	Гц (-/+3 дБ)	50-18к	40-250	45-18к	32-200
Чувствительность (1Вт/1М) (полный/половин.объем)	дБ	105/117	106/112	115/127	110/122
MAX SPL/PEAK	дБ	128/134	129/135	138/144	132/139
Покрытие	градусов	90x40	-	90x40,60x40	-
Пассивный кроссовер	Гц	1.5к	-	1.5к	-
Разъемы коммутации		2 x спикон (Neutrik NL4MP)	3 x спикон (Neutrik NL4MP) 1 x спикон (Neutrik NL8MPR)	2 x спикон (Neutrik NL4MP)	3 x спикон (Neutrik NL4MP) 1 x спикон (Neutrik NL8MPR)
Габариты	мм (ДxШxВ)	480*560*908	730*730*730	1449*483*570	1200*900*590
Вес	кг	48	76	75	101

Clark DS-V153

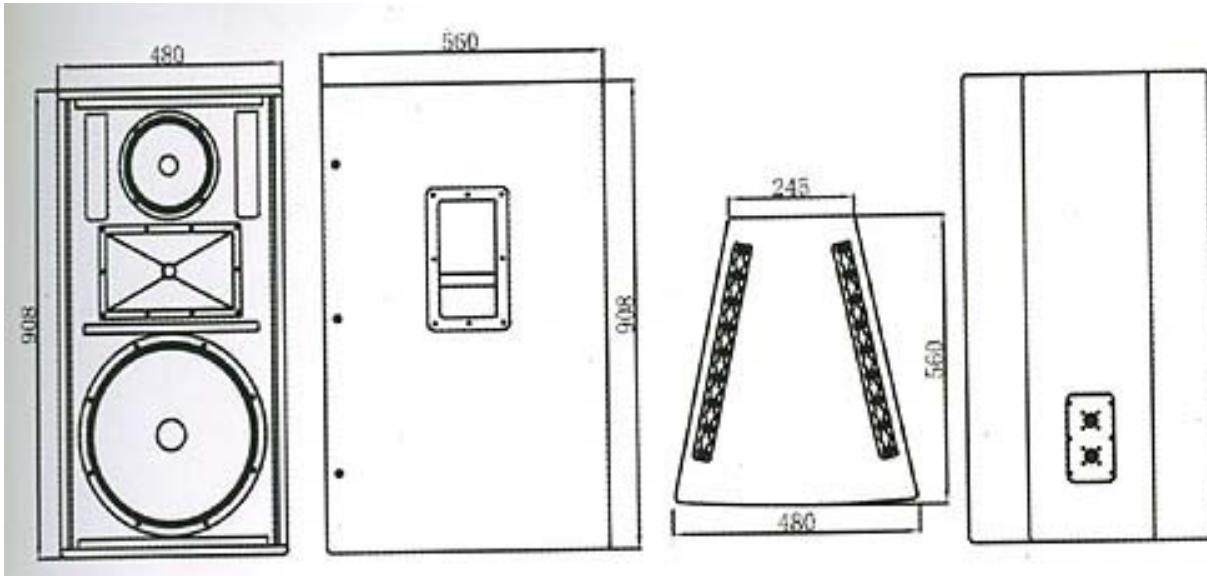


Схема подключения.

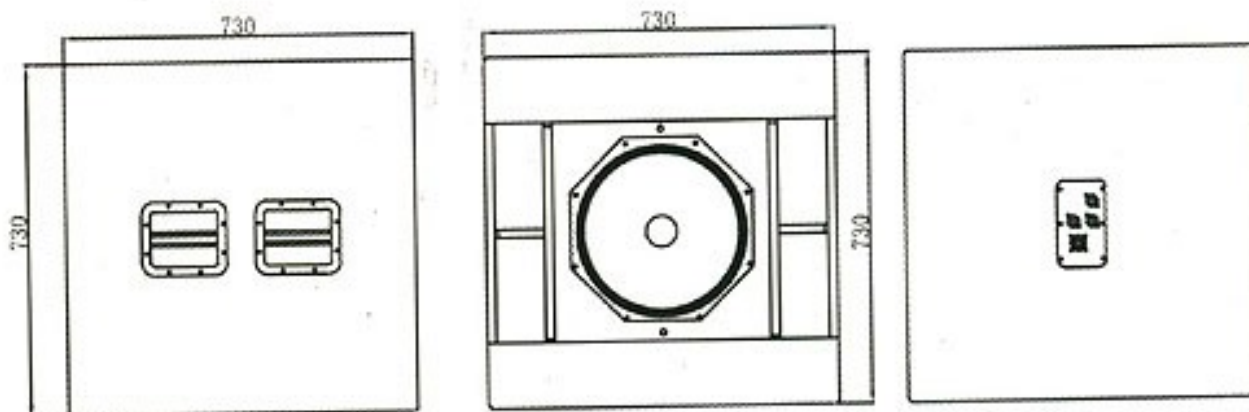


Модельный ряд

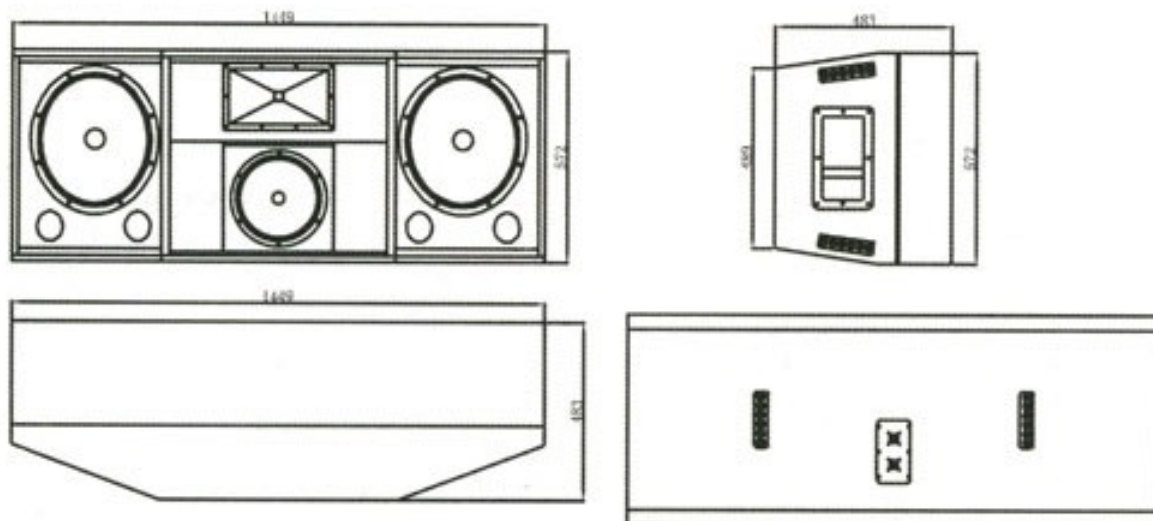
DS-V153



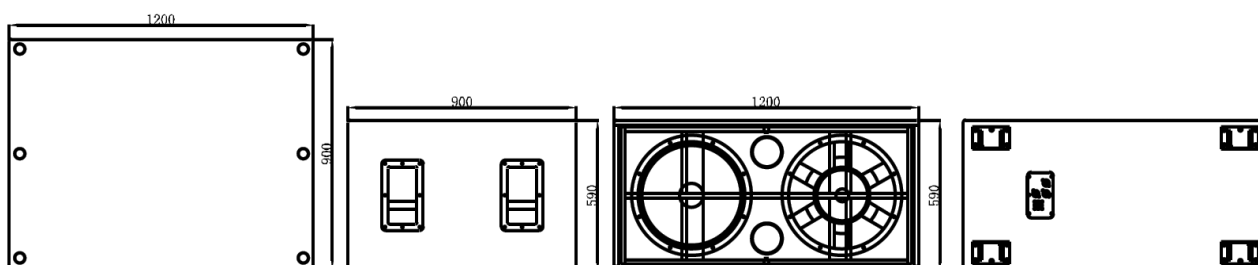
DS-V315B



DS-V215



DS-V28B



Технические проблемы и их решения.

Проблема	Возможная причина	Решение
1. Отсутствие звука	Усилитель	Подсоедините тестовый громкоговоритель к выходу усилителя. Если отсутствует звук- проверьте правильность подключения к соответствующему каналу усилителя, выведены ли ручки громкости на каналах. Если проблема не в усилителе - возможна причина в проводах.
	Коммутационные провода	Подключите 2 линию работающими тестовыми проводами – если сигнал идет, возможно, причина в распайке контактов коммутации.
2. Низкая НЧ отдача	Полярность коммутационных проводов	Когда 2 громкоговорителя подсоединены в противофазе – то результатом этого становится уменьшение НЧ составляющей. При распайке коммутации внимательно следите за соответствием полярности на разных концах

		провода.
3. На выходе искажения и треск	Плохая коммутация	Проверьте правильность всех подключений и работоспособность контактов коммутации.
4. Постоянный шум	Проблема с усилителем или другими электронными устройствами	Если тракт шумит, но работает – проверьте последовательно корректность работы всех устройств в цепи.
	Проблема с заземлением	Проверьте наличие и правильность заземления устройств

DS-V215



Аксессуары для подвеса системы:

Hooker (N 300104). Специальный монтажный элемент для подвеса акустических систем. Вставляется в специальный разъем. Нагрузка - 250 кг.

ВНИМАНИЕ!

Линейные массивы и кластеры должны устанавливаться квалифицированным персоналом

“Clark EV Electronics, LLC”
Willamette Law School, 245 Winter Str., S.E.Salem, Oregon 97301, USA
www.clarkpss.com

© Clark EV Electronics LLC, 11/2005